

## Medidores de caudal de tubo de vidrio

### Serie 6000



#### Medidor de caudal de área variable para líquidos y gases

- Fácil instalación
- Indicación de caudal por lectura directa
- Baja pérdida de carga
- Escalas calibradas en l/h, m<sup>3</sup>/h, kg/h, l/min, %, etc.
- Protecciones contra roturas accidentales del tubo de medida
- Rango de caudal:
  - Agua: 2,5 l/h ... 50 m<sup>3</sup>/h
  - Aire: 45 NI/h ... 1500 Nm<sup>3</sup>/h
- Precisión: 1,6% (q<sub>0</sub>=50%)
- Conexiones:
  - Conexiones roscadas BSP o NPT: ½" ... 3"
  - Bridas EN 1092-1 o ASME B16.5: DN15 ... DN80 / ½" ... 3"
  - Otros estándares de brida bajo demanda
  - Conexiones para encolar PVC o para soldar EN 1.4404 (AISI 316L)
  - Conexiones sanitarias según ISO 2852, SMS 1145, DIN 11851, TRI-CLAMP®
- Materiales:
  - Tubo de medida: vidrio borosilicato
  - Montura: acero galvanizado y pintado, EN 1.4301 (AISI 304)
  - Pantalla de protección: policarbonato (resistente a UV)
  - Partes en contacto con el fluido: acero galvanizado y pintado, EN 1.4404 (AISI 316L), PVC, PP, PTFE, PVDF
  - Flotador: EN 1.4404 (AISI 316L), aluminio, PVC, PP, PTFE, PVDF
- Indicación local
- Opciones:
  - 1 o 2 automatismos
  - Transmisor electrónico con salida analógica 4-20 mA para zona segura o potencialmente explosiva (protección Ex ia IIC T6, certificado ATEX). Protocolo HART, FIELDBUS y PROFIBUS disponible bajo demanda



**HART**  
COMMUNICATION PROTOCOL

## Principio de funcionamiento

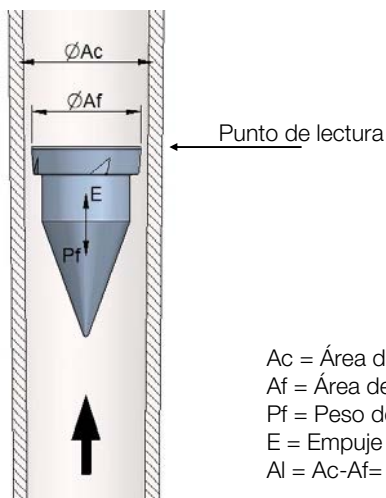
Los medidores de caudal serie 6000 funcionan según el principio de área variable, obtenida por un flotador que se desplaza en el interior de un tubo cónico de vidrio borosilicato.

El caudal circulante desplaza al flotador, hasta una altura dentro del tubo cónico, donde se equilibran las fuerzas:

- E = empuje del fluido
- Pf = peso del flotador
- Al = área libre de paso

(Al = Ac, área del tubo - Af, área del flotador)

Cada altura o posición del flotador, corresponde a un valor del caudal circulante.



Ac = Área del tubo  
 Af = Área del flotador  
 Pf = Peso del flotador  
 E = Empuje del fluido  
 Al = Ac-Af= Área libre

## Aplicaciones

- Tratamiento de aguas
- Control de caudales de calefacción y refrigeración
- Laboratorios de investigación
- Control de quemadores a gas
- Industrias químicas y hornos de tratamiento térmico
- Bancos de ensayo

## Modelos

- 6001 conexión rosca BSP / NPT o PVC para encolar / EN 1.4404 para soldar
- 6002 conexión brida EN 1092-1. Otras bajo demanda
- 6011 conexión sanitaria DIN 11851
- 6013 conexión sanitaria CLAMP ISO 2852, TRI-CLAMP®
- 6015 conexión sanitaria SMS 1145
- 6000-Fe todos los componentes en acero galvanizado y pintado
- 6000-INOX partes en contacto con el fluido en EN 1.4404 (AISI 316L). Otros componentes en acero galvanizado y pintado
- 6000-INOX TOTAL todos los componentes en EN 1.4404 (AISI 316L), excepto montura en EN 1.4301 (AISI 304)

- 6000-PVC partes en contacto con el fluido en PVC. Otros componentes en acero galvanizado y pintado
- 6000-PP partes en contacto con el fluido en PP. Otros componentes en acero galvanizado y pintado
- 6000-PTFE partes en contacto con el fluido en PTFE. Otros componentes en acero galvanizado y pintado
- 6000-PVDF partes en contacto con el fluido en PVDF. Otros componentes en acero galvanizado y pintado

## Características técnicas

- Precisión, según VDI/VDE 3513 hoja 2 ( $q_G=50\%$ ): 1,6%
- Escalas directas en unidades de caudal o en %
- Rango de escala: 10:1
- Temperatura del fluido: -20°C ... +80°C
- Temperatura ambiente: -20°C ... +60°C
- Presión de trabajo: de 5 a 15 bar máx., dependiendo del tamaño del caudalímetro
- Conexiones:
  - Conexiones roscadas BSP o NPT: ½" ... 3"
  - Bridas EN 1092-1 o ASME B16.5: DN15 ... DN80 / ½" ... 3"
  - Otros estándares de brida bajo demanda
  - Conexiones sanitarias según ISO 2852, SMS 1145, DIN 11851, TRI-CLAMP®
- Longitud tubo de medida: 300 mm

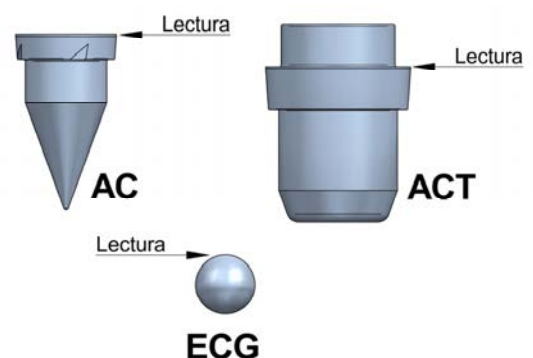
## Operación

- Vertical con flujo ascendente

## Automatismos y transmisores

- 60-AMM1 ... 2: 1 o 2 automatismos microrruptor regulables. Disponible a partir de 40-400 l/h
- 60-AMD1 ... 2: 1 o 2 automatismos inductivos regulables. Disponible a partir de 40-400 l/h
- PT-AMR1 ... 2: 1 o 2 automatismos reed regulables. Disponible a partir de 10-100 l/h
- 60-TMUR: sensor resistivo con transmisor remoto 4-20 mA (18 puntos), 24 VDC 2 hilos. Versión Ex seguridad intrínseca y protocolos HART, FIELDBUS y PROFIBUS bajo demanda. Disponible a partir de 40-400 l/h

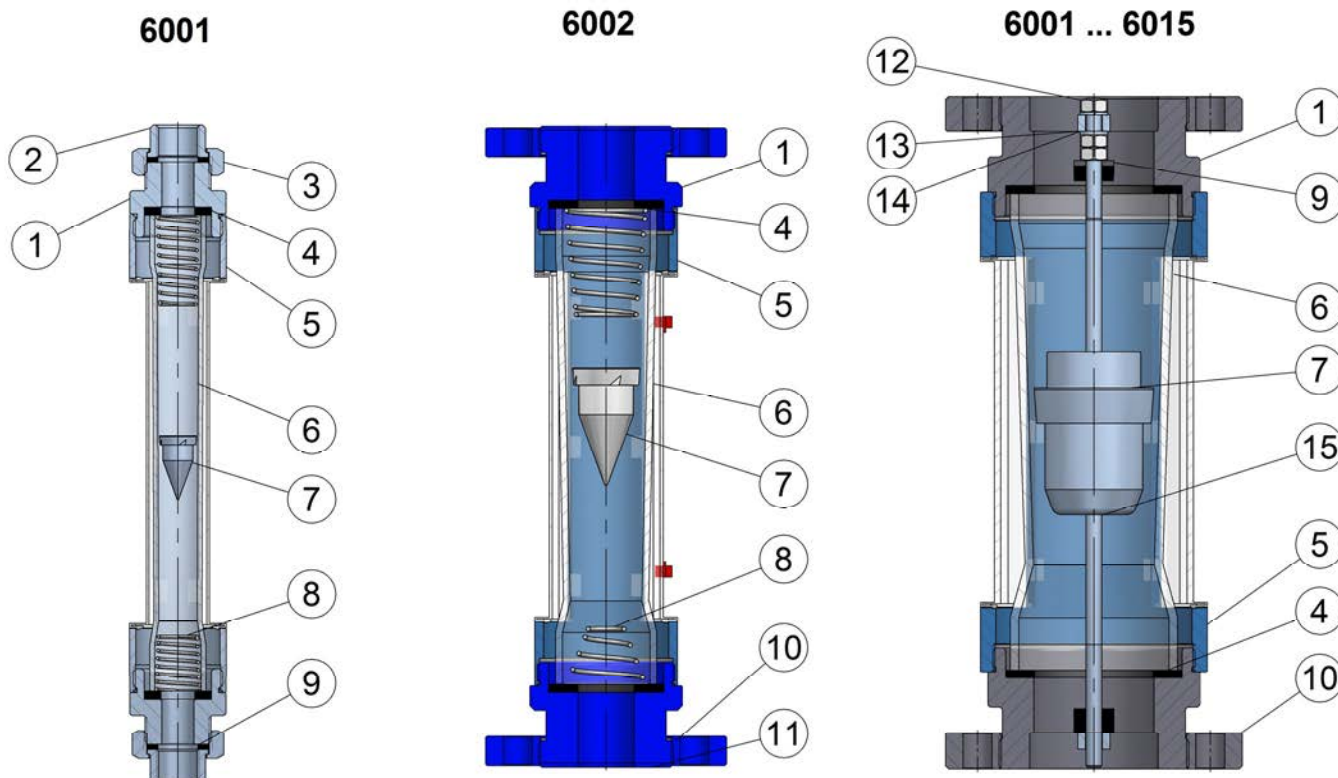
## Tipos de flotador



# Medidores de caudal de tubo de vidrio

**Serie 6000**

## Materiales



Caudalímetros con flotador guiado

Nº	Descripción	Materiales				
		6000-Fe	6000-INOX	6000-INOX TOTAL	6000-PVC / PP	6000-PTFE
1	Cabezal	Acero	EN 1.4404	EN 1.4404	PVC / PP	Acero + PTFE
2	Enlace	Acero	EN 1.4404	EN 1.4404	PVC / PP	PTFE
3	Tuerca unión	Acero	Acero	EN 1.4404	PVC / PP	Acero
4	Junta montura	NBR, VITON®, EPDM				PTFE+NBR, NBR, VITON®, EPDM
5	Montura	Acero	Acero	EN 1.4301	Acero	Acero
6	Tubo de medida	Vidrio borosilicato				
7	Flotador *	EN 1.4404 / Aluminio	EN 1.4404 / Aluminio	EN 1.4404 / Aluminio	EN 1.4404 / Aluminio / PVDF-Pb / PVC-Pb / PP -Pb	PTFE-Pb, PVDF-Pb
8	Muelles / Topes	EN 1.4310	EN 1.4310	EN 1.4310	EN 1.4310 / PVDF	PTFE
9	Junta enlace	NBR, VITON®, EPDM				PTFE+NBR, NBR, VITON®, EPDM
10	Brida	Acero	Acero / EN 1.4404	EN 1.4404	Acero / PVC / PP	Acero
11	Resalte junta	Acero	EN 1.4404	EN 1.4404	PVC / PP	PTFE
12	Tuerca	EN 1.4401	EN 1.4401	EN 1.4401	EN 1.4401, PVC, PP	PTFE
13	Centrador	EN 1.4401 (PP, PVDF) **	EN 1.4401 (PP, PVDF) **	EN 1.4401 (PP, PVDF) **	EN 1.4401, PVC, PP	PTFE
14	Tope	EN 1.4401	EN 1.4401	EN 1.4401	EN 1.4401, PVC, PP	PTFE
15	Guía	EN 1.4401	EN 1.4401	EN 1.4401	EN 1.4401, PVC, PP	PTFE

En todos los casos, acero galvanizado y pintado

EN 1.4404 = AISI 316L ; EN 1.4401 = AISI 316 ; EN 1.4301 = AISI 304 ; EN 1.4310 = AISI 302

\* Se indican los más habituales. El material del flotador puede cambiar según necesidades de la aplicación

\*\* Para bajos caudales

## Dimensiones

### Modelo 6001 (BSP / NPT) (encolar / soldar)

	R" / NPT	DN	A	HR	L	Peso kg
M1	1/2"	15	50	17	405	2
M1	3/4"	20	50	19	410	2
M2	3/4"	20	60	19	418	2
M2	1"	25	60	20	423	3
M3	1 1/2"	40	90	20	445	6
M4	2"	50	103	22	455	10
M5	2 1/2"	65	140	24	502	13
M5	3"	80	140	26	512	17

### Modelo 6002 (EN 1092-1)

	DN	D	k	g	b	l x nº	L	Peso kg
M1	15	95	65	45	16	14x4	380	2,5
M1	20	105	75	58	18	14x4	380	3,3
M2	20	105	75	58	18	14x4	390	3,3
M2	25	115	85	68	18	14x4	390	4,8
M3	40	150	110	88	18	18x4	400	8
M4	50	165	125	102	18	18x4	410	11
M5	65	185	145	122	18	18x4	420	15,3
M5	80	200	160	138	20	18x4	420	19,3

### Modelo 6002 (ASME B16.5 150#)

	NPS	D	k	g	b	l x nº	L	Peso kg
M1	1/2"	88,9	60,3	34,9	11,1	15,9x4	380	2,5
M1	3/4"	98,4	69,8	42,9	12,7	15,9x4	380	3,3
M2	3/4"	98,4	69,8	42,9	12,7	15,9x4	390	3,3
M2	1"	107,9	79,4	50,8	14,3	15,9x4	390	4,8
M3	1 1/2"	127	98,4	73	17,5	15,9x4	400	8
M4	2"	152,4	120,6	92,1	19,1	19x4	410	11
M5	2 1/2"	177,8	139,7	104,8	22,2	19x4	420	15,3
M5	3"	190,5	152,4	127	23,8	19x4	420	19,3

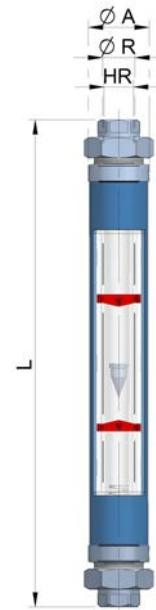
### Modelo 6011 (DIN 11851)

NW	15(M1)	25(M2)	40(M3)	50(M4)	65(M5)	80(M5)	100(M5)
Rd	Rd 34	Rd 52	Rd 65	Rd 78	Rd 95	Rd 110	Rd 130
Ø C7	x 1/8"	x 1/6"	x 1/6"	x 1/6"	x 1/6"	x 1/4"	x 1/4"
Ø C6	16	26	38	50	66	81	100
Ø d2	21,3	30	42	51	73	88,9	108
L	395	400	405	425	425	425	425

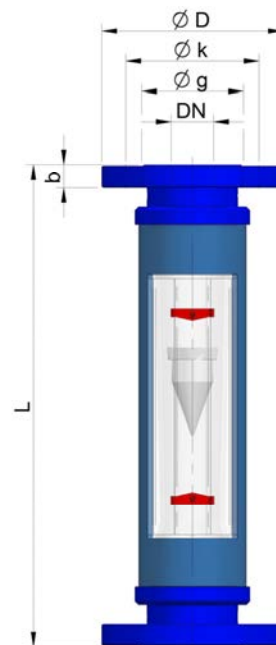
### Modelo 6013 (CLAMP ISO 2852:1993)

NW	15(M1)	25(M2)	40(M3)	50(M4)	65(M5)	80(M5)	100(M5)
Ø C7	34	50,5	50,5	64	77,5	91	119
Ø C6	14	22,6	35,6	50	60,3	72,9	97,6
Ø d2	25,3	42,4	42,4	55,8	68	81	106
L	395	400	405	425	425	425	425

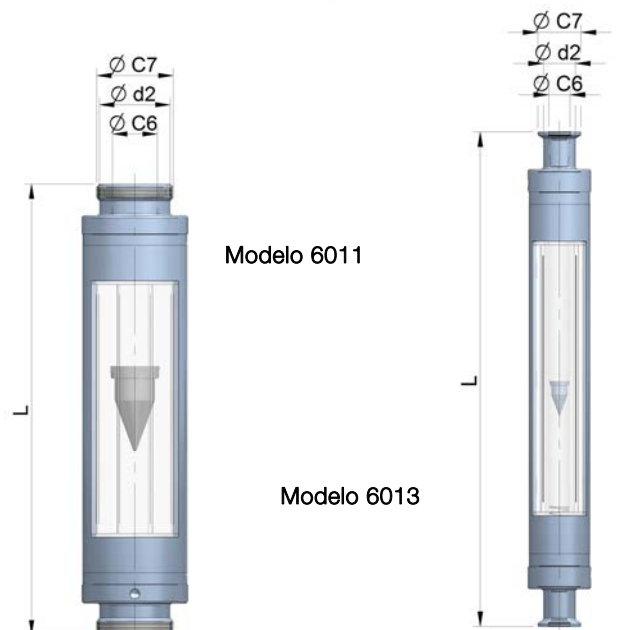
Todas las dimensiones en mm (L±1,5 mm)



Modelo 6001



Modelo 6002



Modelo 6011

Modelo 6013

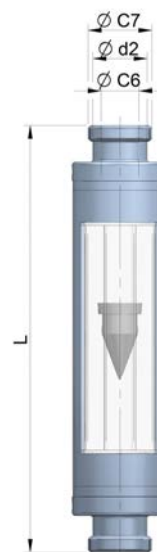
# Medidores de caudal de tubo de vidrio

## Serie 6000

### Modelo 6015 (SMS 1145)

NW	15(M1)	25(M2)	40(M3)	50(M4)	65(M5)	80(M5)	100(M5)
Ø C7	Rd 40-6	Rd 48-6	Rd 60-6	Rd 70-6	Rd 85-6	Rd 120-4	Rd 140-4
Ø C6	22,5	29,4	35,5	48,5	60,5	86	104
Ø d2	25	42	51	63,5	73	93	108
L	395	400	405	425	425	425	425

Modelo 6015



Todas las dimensiones en mm (L±1,5 mm)

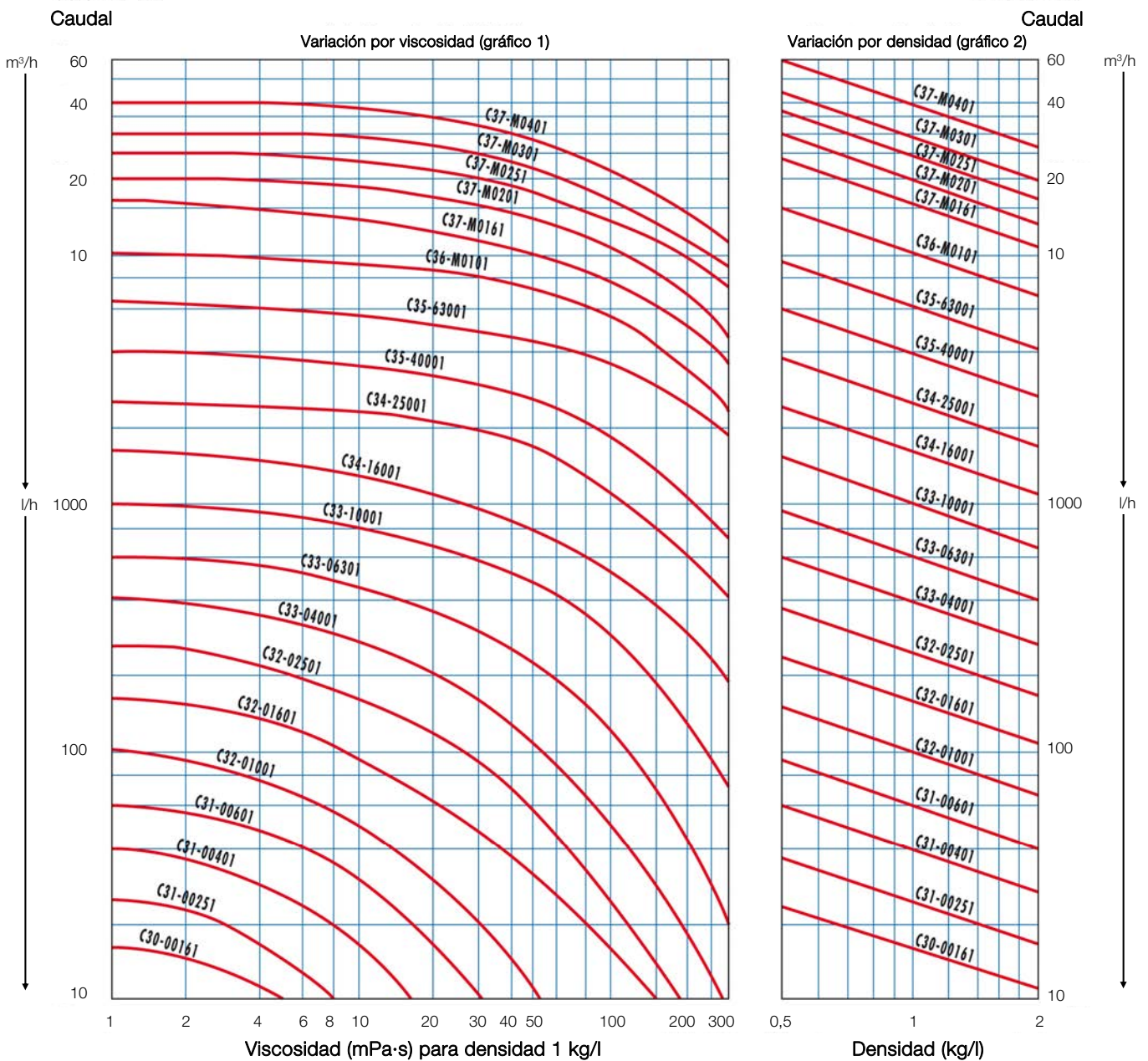
### Rangos de caudal

Modelo Nº	Escalas de caudal Flotador EN 1.4404 7,95 g/cm³			Escalas de caudal Flotador aluminio 2,85 g/cm³		Presión máxima bar	Montura	R" (DN)
	l/h agua	Nm³/h aire	ΔP mbar	Nm³/h aire	ΔP mbar			
		1,013 bar abs 20°C						
C31-00251	2,5-25	0,07-0,7		0,04-0,4				
C31-00401	4-40	0,11-1,1	6	0,07-0,7	2			
C31-00601	6-60	0,18-1,8		0,1-1			M1	½" (DN15) ¾" (DN20)
C32-01001	10-100	0,3-3		0,17-1,7				
C32-01601	16-160	0,45-4,5	9	0,25-2,5	4	15		
C32-02501	25-250	0,7-7		0,4-4				
C33-04001	40-400	1,1-11		0,7-7				
C33-06301	60-630	1,8-18	12	1,1-11	5		M2	¾" (DN20) 1" (DN25)
C33-10001	100-1000	3-30		1,8-18				
C34-16001	160-1600	4,5-45	18	2,5-25	8	10	M3.1	
C34-25001	250-2500	7-70		5-45				1 ½" (DN40)
C35-40001	400-4000	11-110	23	7-70	10	8	M3.2	
C35-63001	500-6300	18-180		10-110				
C36-M0101	1000-10000	30-300	30	20-180	12	6	M4	2" (DN50)
C36-M0141	2000-14000	120-420		40-250				
C37-M0161	1600-16000	45-450		30-290				
C37-M0201	2000-20000	60-600		40-360				
C37-M0251	2500-25000	70-700	40	50-460	17	5	M5	2 ½" (DN65) 3" (DN80)
C37-M0301	3000-30000	90-900		60-550				
C37-M0401	6000-40000	180-1200		110-730				
C37-M0501	8000-50000	250-1500		170-920				

Modelo Nº	Flotador AC Flotador EN 1.4404 7,95 g/cm³			Flotador ECG				Presión máxima bar	R" (DN)
	l/h agua	NI/h aire 1,013 bar abs 20°C	ΔP mbar	Flotador vidrio 2,60 g/cm³		Flotador plástico 1,30 g/cm³			
				l/h agua	NI/h aire 1,013 bar abs 20°C	NI/h aire 1,013 bar abs 20°C	ΔP mbar		
C30-00251	2,5-25	70-700	3	1-10	40-400	15-150	2	15	½"
C30-00401	4-40	120-1200		1,6-16	70-700	25-250			(DN15)



## Curvas de equivalencia de caudal agua-líquidos (de diferente densidad y viscosidad)



### Ejemplos de cálculo

#### Nº 1. Variación por densidad (gráfico 2)

Caudal a medir: 1000 l/h      Densidad del líquido: 1,4 kg/l

Se entra al gráfico 2 por el valor 1000 l/h y se desplaza horizontalmente hacia la izquierda hasta la línea inclinada de trazo grueso que determina el tubo adecuado (C33-10001). Se sigue la línea inclinada hasta que cruce la línea vertical de 1,4 kg/l. Desde este punto se sigue horizontalmente hacia la derecha hasta la escala lateral del caudal, y se observa que el caudal máximo a medir con este tubo es 800 l/h.

#### Nº 2. Variación por viscosidad (gráfico 1)

Caudal a medir: 1000 l/h      Viscosidad del líquido: 50 mPa·s

Se entra al gráfico 1 por el valor 50 mPa·s de la escala inferior, y se sigue la línea vertical hasta el punto donde se corta con la línea horizontal del valor 1000 l/h del caudal.

Como dicho punto está entre dos curvas, se puede optar por:

- Escoger la curva por debajo del punto:

Se baja por la línea de 50 mPa·s hasta la curva inmediata inferior (tubo C34-16001) y se sigue horizontalmente hacia la izquierda hasta la escala lateral de caudal. Se observa que el caudal máximo a medir con este tubo es 800 l/h.

- Escoger la curva por encima del punto:

Se sube por la línea de 50 mPa·s hasta la curva inmediata superior (tubo C34-25001) y se sigue horizontalmente hacia la izquierda hasta la escala lateral de caudal. Se observa que el caudal máximo a medir con este tubo es 1800 l/h. Si el punto de unión entre la viscosidad y el caudal hubiera coincidido con una de las curvas, ese sería directamente el valor máximo de caudal.

#### Nº 3. Variación de viscosidad y densidad (gráficos 1 y 2)

Se siguen los pasos del ej. 2 y después se pasa al ej. 1.

### Automatismos

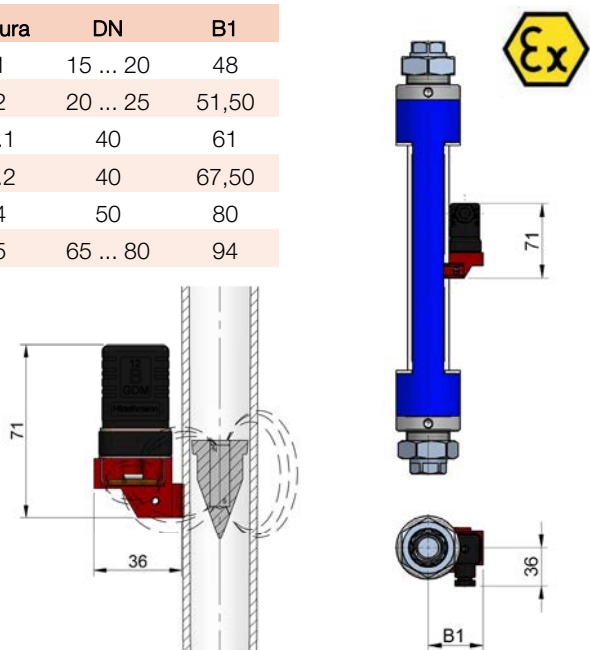
#### Automatismo regulable PT-AMR

(Caudales desde 10-100 l/h agua y equivalentes de aire. Requiere montura EN 1.4301 -AISI 304- para rangos de caudal 10-100, 16-160 y 25-250 l/h agua y equivalentes de aire)

Automatismo reed bi-estable no conmutado SPST accionado por campo magnético del flotador, montado en caja de PVC.

- PT-AMR1 ... 2: 1 ... 2 automatismos regulables
- Capacidad de ruptura: 0,5 A / 250 V / 12 VA
- Histéresis:  $\pm 5\%$  valor final de escala
- Temperatura ambiente:  $-25^{\circ}\text{C}$  ...  $+80^{\circ}\text{C}$
- Conector DIN 43650-A, prensaestopas PG9
- Apto para zona clasificada ATEX "Material Simple"

Montura	DN	B1
M1	15 ... 20	48
M2	20 ... 25	51,50
M3.1	40	61
M3.2	40	67,50
M4	50	80
M5	65 ... 80	94



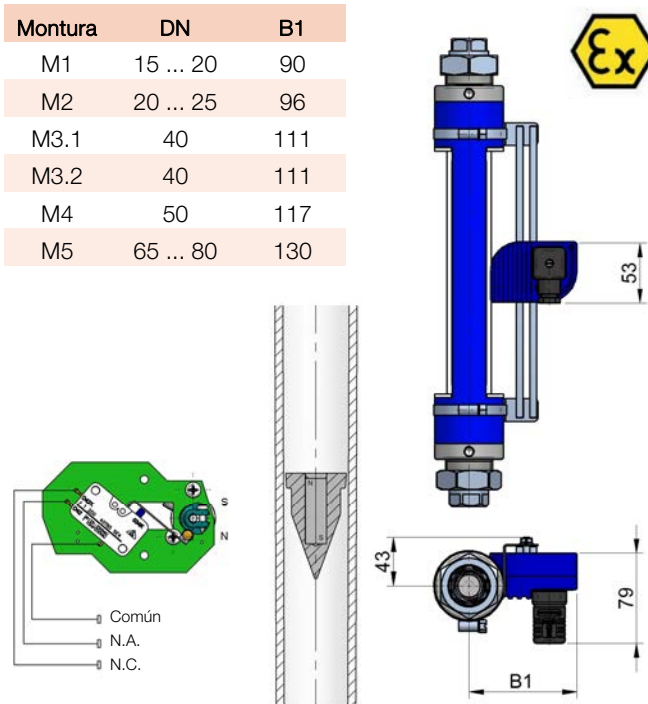
#### Automatismo regulable 60-AMM

(Caudales desde 40-400 l/h agua y equivalentes de aire)

Microrruptor eléctrico bi-estable conmutado SPDT, montado en caja de aluminio, accionado por campo magnético del flotador.

- 60-AMM1 ... 2: 1 ... 2 automatismos regulables
- Capacidad de ruptura: 3(1) A, 250 V (VDE/CEE)
- Histéresis:  $\pm 10\%$  valor final de escala
- Temperatura ambiente:  $-25^{\circ}\text{C}$  ...  $+80^{\circ}\text{C}$
- Vida mecánica:  $10^7$  maniobras
- Apto para zona clasificada ATEX "Material Simple"

Montura	DN	B1
M1	15 ... 20	90
M2	20 ... 25	96
M3.1	40	111
M3.2	40	111
M4	50	117
M5	65 ... 80	130



#### Automatismo regulable 60-AMD

(Caudales desde 40-400 l/h agua y equivalentes de aire)

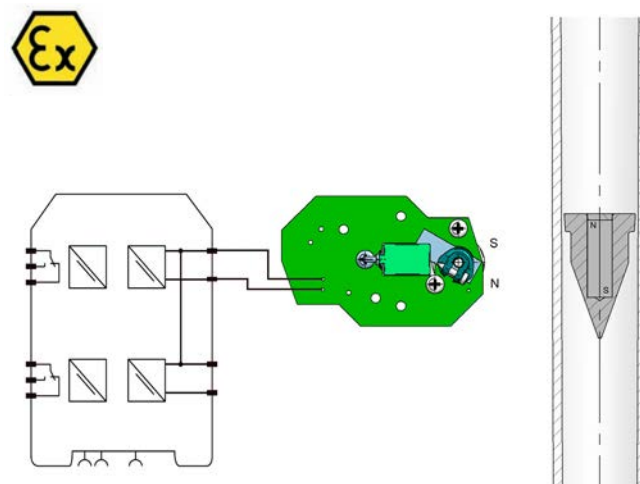
Automatismo inductivo bi-estable tipo ranura 3,5 mm NAMUR (EN 60947-5-6), montado en caja de aluminio, accionado por campo magnético del flotador.

- 60-AMD1 ... 2: 1 ... 2 automatismos regulables
- Tensión nominal: 8,2 V / Tensión de trabajo: 5 ... 25 V
- Temperatura ambiente:  $-25^{\circ}\text{C}$  ...  $+100^{\circ}\text{C}$
- Certificado ATEX Ex ia IIC T6...T1 Ga / Ex ia IIIC T85°C Da

#### Relé de maniobra (bajo demanda)

Entrada NAMUR (EN 60947-5-6) para 1 o 2 automatismos inductivos.

- Alimentación: 20 ... 30 VDC
- Consumo:  $< 1,3$  W
- Salida relé:
  - $V_{\text{máx}}$ : 253 VAC / 2A // 40 VDC / 2A carga resistiva
- Temperatura ambiente:  $-20^{\circ}\text{C}$  ...  $+60^{\circ}\text{C}$
- Índice de protección: IP20



Dimensiones igual a 60-AMM

Todas las dimensiones en mm ( $\pm 1,5$  mm)

## Transmisores

### Transmisor 60-TMUR 4-20 mA

(Caudales desde 40-400 l/h agua y equivalentes de aire)

El sensor resistivo TMUR consta de una tira de reeds dentro de un envoltorio de plástico IP65. Fijación en montura del medidor de caudal por 2 tornillos o abrazaderas de acero inoxidable. Con un transmisor, la señal de resistencia se convierte a corriente 4-20 mA.

#### Características técnicas TMUR

- Temperatura de operación: -20°C ... +80°C
- Resolución: 10 mm

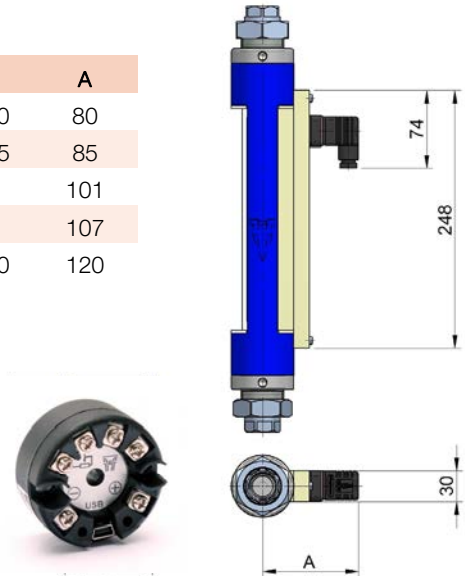


#### Transmisores serie TR

- Sistema 2 hilos con salida 4-20 mA
- **TR3420** versión zona segura
  - Alimentación: 12 ... 36 VDC
  - Consumo: 0,8 W
  - Configuración local mediante conexión USB con software Winsmeter TR disponible para descarga en [www.tecfluid.com](http://www.tecfluid.com)

- **TR2420Ex** versión zona clasificada ATEX Ex ia IIC T6
  - Alimentación: 8 ... 30 VDC
- **TR2420H** (protocolo HART), **TR2420P** (protocolo Profibus) o **TR2420F** (protocolo Fieldbus). Disponibles también en combinación con sus versiones Ex

DN	A
15 ... 20	80
20 ... 25	85
40	101
50	107
65 ... 80	120



TR3420

## Convertidor electrónico

### Modelo MT03A

- Convertidor electrónico para aplicaciones de caudal
- Entradas de resistencia y corriente
- Totalmente programable vía cable USB mediante el software Winsmeter MT03 de Tecfluid S.A. o mediante teclado y display gráfico con menús intuitivos
- Montaje en panel con medidas 96 x 96 mm DIN 43700
- Alimentación: 90 ... 265 VAC 50 / 60 Hz // 18 ... 36 VDC
- Diagnóstico. Clave de acceso opcional
- Indicación de caudal de 5 dígitos y totalizador y contador parcial de 8 dígitos. Posibilidad de reset a distancia
- Salida analógica 4-20 mA programable
- 2 x salidas de relé configurables para alarma de caudal

- Posibilidad de medición de caudal másico programando la densidad del producto
- Índice de protección: IP50 frontal, IP30 posterior (IP65 frontal opcional con funda de silicona)
- Temperatura ambiente: -20°C ... +60°C
- Protocolo MODBUS RTU RS485 bajo demanda



MT03A



**Tecfluid S.A.**  
 Narcís Monturiol 33  
 08960 Sant Just Desvern  
 Barcelona  
 Tel: +34 93 372 45 11  
 Fax: +34 93 473 08 54  
[tecfluid@tecfluid.com](mailto:tecfluid@tecfluid.com)  
[www.tecfluid.com](http://www.tecfluid.com)

Sistema de Gestión de la Calidad ISO 9001 certificado por



Directiva de Equipos a Presión certificada por



Directiva Europea ATEX certificada por



HART es una marca registrada de FieldComm Group™